

POLAM-ELTA Sp. z o.o.

DIODY LED

LAMPKI KONTROLNE LED

www.polamelta.com

e-mail: polamelta@polamelta.com.pl

Al. Jerozolimskie 202
02-486 Warszawa, POLSKA
tel. 22-837-22-07
fax 22-207-24-28



DEKLARACJA ZGODNOŚCI NR 6/09/2007

Producent: POLAM-ELTA Sp. z o.o.
Al. Jerozolimskie 202
02-486 Warszawa

Nr KRS: 0000190790
REGON: 001416903

Deklarujemy z pełną odpowiedzialnością, że produkowane przez nas **diodowe lampki sygnalizacyjne BA15:**

LG , LW , LY , LR , LB , LO (parametry zgodne z danymi katalogowymi) spełniają wymagania stawiane przez:

1. Dyrektywę: Niskonapięciowe wyroby elektryczne
(ang. Low Voltage Directive)

LVD 2006/95/WE

2. Normy (w częściach odnoszących się do wyrobu):

- PN EN 612 36:2002 Prace pod napięciem – wskaźniki dwubiegunowe Nm
- PN-E-90500-1:2001 Przewody o izolacji polwinitowej 450/750
- PN – 80/E-85050 żarówki miniaturowe ogólnego zastosowania
- PN-EN 983:2000 żarówki miniaturowe

Oznaczenie roku, w którym naniesiono znak CE: 07

Warszawa 10.09.2007

.....
Miejsce i data wystawienia

PREZES ZARZĄDU

Ireneusz Tonder

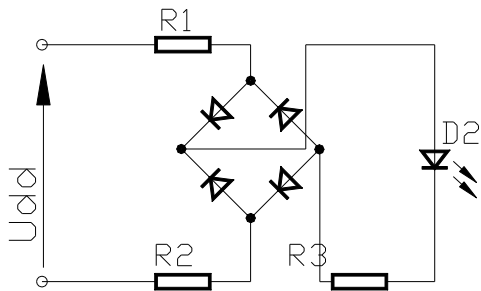
.....
*Nazwisko, stanowisko i podpis
osoby upoważnionej*

1. Opis wyrobu :

Deklaracja dotyczy diodowych lampek sygnalizacyjnych produkowanych na szereg napięć z przedziału 24V – 230V-AC/DC (24V; 30V; 48V; 60V; 110V; 220V; 230V). Lampki przeznaczone są do stosowania w wyposażeniu urządzeń elektrycznych .

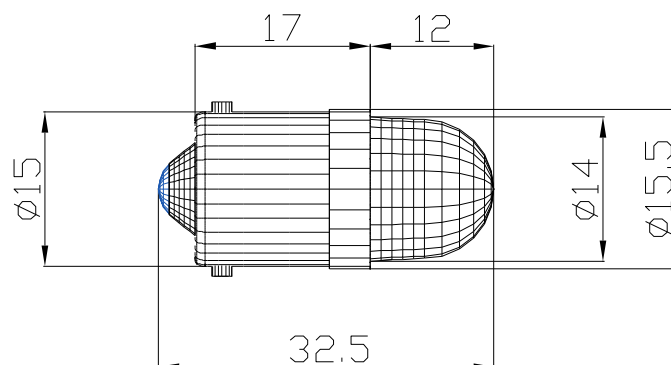
2. Dokumentacja techniczna :

Wszystkie lampki sygnalizacyjne oparte są na układzie elektrycznym :
prostownik dwupołówkowy



Dla napięcia 230V-AC/DC pobór mocy wynosi 1,2 W, dla 24V-AC/DC wynosi 0,6 W.

- lampka sygnalizacyjna BA15S



KARTA INFORMACYJNA BA15S - 24V-AC/DC



Lampki kontrolne matowe

Kolor lampki kontrolnej	Parametry		
	światłość	długość fali	moc
czerwona matowa	2500 mcd	635 nm	0,6 W
zielona matowa	2000 mcd	530 nm	0,6 W
żółta matowa	2300 mcd	590 nm	0,6 W
niebieska matowa	400 mcd	470 nm	0,6 W
biała matowa	4000 mcd	-	0,6 W

Lampki kontrolne przezroczyste

Kolor lampki kontrolnej	Parametry		
	światłość	długość fali	moc
czerwona przezroczysta	16000 mcd	635 nm	0,6 W
zielona przezroczysta	30000 mcd	530 nm	0,6 W
żółta przezroczysta		590 nm	0,6 W
niebieska przezroczysta	4800 mcd	470 nm	0,6 W
biała przezroczysta	30000 mcd	-	0,6 W

Data aktualizacji 08-02-2010

KARTA INFORMACYJNA BA15S - 230V-AC/DC



Lampki kontrolne matowe

Kolor lampki kontrolnej	Parametry		
	światłość	długość fali	moc
czerwona matowa	800 mcd	635 nm	1,2 W
zielona matowa	800 mcd	530 nm	1,2 W
żółta matowa	650 mcd	590 nm	1,2 W
niebieska matowa	300 mcd	470 nm	1,2 W
biała matowa	800 mcd	-	1,2 W

Lampki kontrolne przezroczyste

Kolor lampki kontrolnej	Parametry		
	światłość	długość fali	moc
czerwona przezroczysta	3000 mcd	635 nm	1,2 W
zielona przezroczysta	10000 mcd	530 nm	1,2 W
żółta przezroczysta		590 nm	1,2 W
niebieska przezroczysta	3000 mcd	470 nm	1,2 W
biała przezroczysta		-	1,2 W

Data aktualizacji 09-03-2012